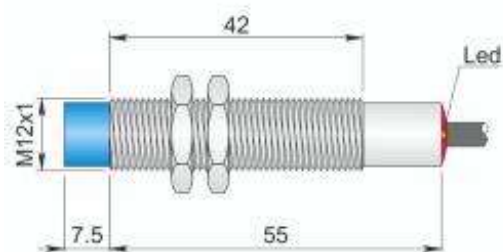


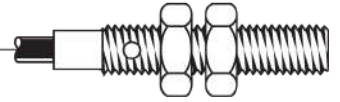
Código: Y1200023 - Descripción: SI12-AE4 NC AD3



Dimensiones en mm

CARACTERISTICAS TECNICAS:

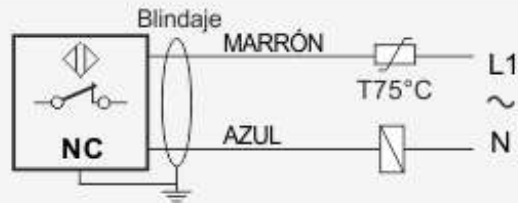
Alimentación:	Corriente alterna
Tensión de funcionamiento:	20 ÷ 250 Vac
Distancia de conmutación (mm):	4
Función:	NC
Histéresis (%Sn):	< 10%
Frecuencia de conmutación:	12 Hz
Repetibilidad (%Sn):	< = 3
Corriente de salida máxima:	200 mA
Corriente de salida minima:	5 mA
Corriente de salida (pico) 20msec:	1.5 A
Corriente residual:	< 1 mA
Caída de tensión:	< 6 V
Led:	Presente
Límites de temperatura de funcionamiento:	-25 ÷ +60 °C
Límites de temperatura de almacenamiento:	-25 ÷ +70 °C
Temperatura máxima de la superficie :	+85 °C
Características mecánicas:	M12x1
Tipo de conexión:	Cable 3 m
Dispositivo de limitación de la temperatura:	Intervención a 75°C no reajutable
Grado de protección:	IP67
Tipo de cable:	2x0.35 PVC blindado
Peso:	100g
Tipo zona potencialmente explosiva:	Mezcla Aire/Polvo
Categoría equipo:	3D
Zona de instalación:	Zona 22
Tipo de protección:	Carcasa de protección
Marcado del aparato:	II 3D Ex tc IIIC T85°C Dc IP67 X -25< Ta
Conformidad con normas:	EN60079-0, EN60079-31, EN61000-6-2, EN61000-6-4 y EN60947-5-2



Código: Y12000023 - Descripción: SI12-AE4 NC AD3

CONEXIONES

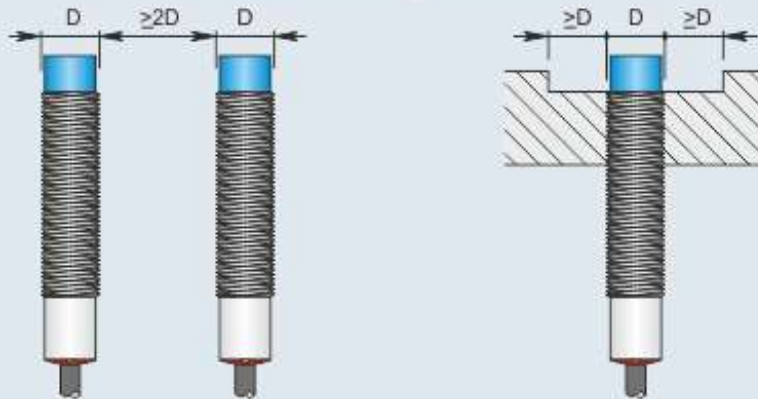
CABLE 2 HILOS



ISTRUCCIONES PARA LA INSTALACIÓN

NORME DA RISPETTARE PER UNA CORRETTA INSTALLAZIONE

PARZIALMENTE SCHERMATI



Montaggio affiancato

Montaggio sporgente